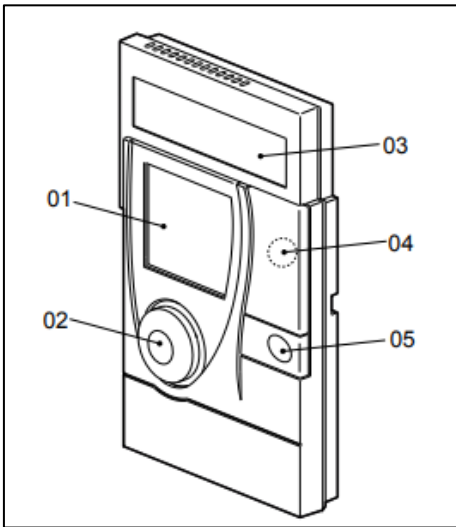
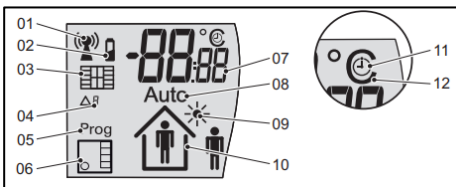


## Gebruiksaanwijzing ruimteregeling verwarming RPW401P-FTL

### Ruimtesensor, bediening en weergave

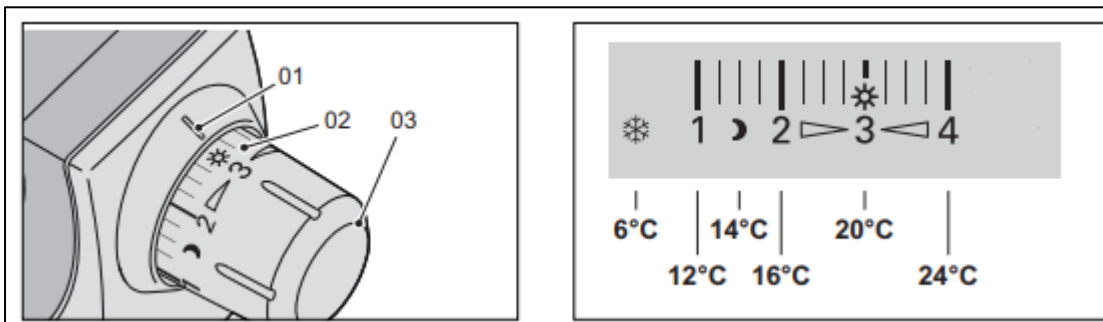


Nr.	Benaming	Toelichting
1.	Display	Geeft informatie over de huidige status weer
2.	Aanwezigheidssensor	Detecteert aanwezigheid/afwezigheid voor gebruiksprofiel
3.	Zonnecel	Produceert energie voor de ruimtebedieningsmodule
4.	Magneetcontact (onder de behuizing)	Voor service doeleinden
5.	Aanwezigheid knop	Schakelt tussen comfort- en spaarstand



Nr.	Benaming	Toelichting
1.	Antenne	Status van de draadloze verbinding
2.	Batterij	Batterij ruimtemoduul laag; <30%
3.	Raam	Snelle temperatuurdaling gedetecteerd. Raam open
4.	Melding	Status- of storingsmelding aanwezig
5.	Prog	Aanmeldstatus actief
6.	Gateway	Gateway actief
7.	Infoveld	Weergave van Ruimtetemperatuur, datum, tijd of meldingen
8.	Auto	Automatisch, gebruiksprofiel tijden actief
9.	Zon	Zomerbedrijf actief
10.	Aanwezigheid	Aanwezigheid personen in de ruimte
11.	Tijd	Het infoveld geeft de tijd aan
12.	Celsius	Infoveld ruimtetemperatuur in gr. Celsius

### Comfort temperatuur instellen



01 Markering instelling

02 Schaal voor de comforttemperatuur

03 Draaiknop voor het instellen van de comfort temperatuur

## Gebruiksaanwijzing ruimteregeling verwarming RPW401P-FTL

### Algemeen

Het ruimteregeling RPW4014P-FTL verzorgt samen met de draadloze ventielregelaar op de radiator voor de automatische regeling van de ruimtetemperatuur. Door gebruik te maken van een aanwezigheidsensor registreert de ruimteregeling het gebruik van de ruimte en schakelt de verwarming uit als er niemand in de ruimte aanwezig is. Door het aangeleerde gebruikspatroon zorgt de ruimteregeling ervoor dat de ruimte bij aanvang van het gebruik op temperatuur is en schakelt automatisch weer de verwarming uit als de ruimte niet gebruikt wordt.

### Bediening

#### Comfort temperatuur instellen

##### **Comfort temperatuur verhogen**

Het is te koud in de ruimte en u wil de comfort temperatuur verhogen.

- Draai de draaiknop naar een hogere instelling.

*De ruimtetemperatuur zal stijgen naar de ingestelde waarde*


##### **Comfort temperatuur verlagen**

Het is te warm in de ruimte en u wil de comfort temperatuur verlagen.

- Draai de draaiknop naar een lagere instelling.

*De ruimtetemperatuur zal dalen naar de ingestelde waarde*

#### Handmatige omschakeling tussen comfort- en spaarstand

Door te drukken op de knop "Aanwezigheid"  schakelt de instelling tussen Comfort- en Spaarstand of van Spaarstand naar Comfort.

In het display geeft het symbool  **Comfortstand** of  **Sparstand** aan.

### OPMERKING

De omschakeling van **Comfortstand** naar **Sparstand** is 4 uur werkzaam. Hierna schakelt de regeling naar het aangeleerde tijdprogramma.

#### Automatische omschakeling tussen Comfort- en Sparstand

De automatische omschakeling tussen Comfortstand en Sparstand vindt plaats volgens het aangeleerde tijdprogramma. Dit aangeleerde tijdprogramma wordt doorlopend bijgewerkt, aangepast en geoptimaliseerd.

Dit wordt aangegeven door de symbolen  **Comfortbedrijf** of  **Sparbedrijf** en de status **Auto** in het display.

De ruimteregeling past zichzelf continue aan het gedrag van de gebruiker en de ruimte temperatuur.